

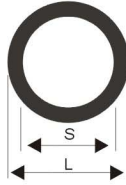
低壓避雷器

特性 Features

- 提供未組裝電阻片，供用戶按其需要組裝。
- 組裝時，電極可焊接，也可壓力接觸。
- 工作電壓範圍寬，最大連續交流工作電壓130V~680V。
- 通流量和額定能量大。

- Unpackaged discs for unique packing by customers
- Solderable electrode finish or pressure contact
- Wide operating voltage (AC 130V~680V)
- High surge current and energy capability

外形尺寸 Dimensions



Model	L	S
25D	25 ± 0.5	22 ± 0.5
32D	32 ± 0.5	28.5 ± 0.5
40D	40 ± 0.5	36 ± 0.5
53D	53 ± 1.0	46 ± 0.7



Model	L	S
40LS	33.4 ± 0.5	30.5 ± 0.5

型號命名法 - Explanations of Part Numbers

產品類別代碼	瓷片尺寸	瓷片形狀	最大連續交流電壓	電極
低壓避雷器	25 : 25mm 32 : 32mm 40 : 40mm 53 : 53mm	D : 圓形 Ls : 方形	130 : 130Vac 385 : 385Vac 680 : 680Vac	A : 銀層



Common Code	Nominal Disc Dimension	Disc Shape	Max Allowable AC Voltage	Electrode
Centra Surge protective device	25 : 25mm 32 : 32mm 40 : 40mm 53 : 53mm	D : Circle LS : Square	130 : 130Vac 385 : 385Vac 680 : 680Vac	A : Silver

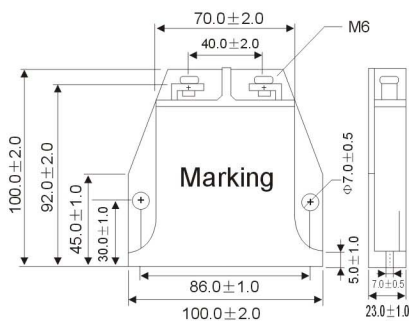
型號命名法 - Explanations of Part Numbers

產品類別代碼	瓷片尺寸	瓷片形狀	最大連續交流電壓	包封型式
低壓避雷器	25 : 25mm 32 : 32mm 40 : 40mm 53 : 53mm	D : 圓形 Ls : 方形	130 : 130Vac 385 : 385Vac 680 : 680Vac	E : 注塑外殼

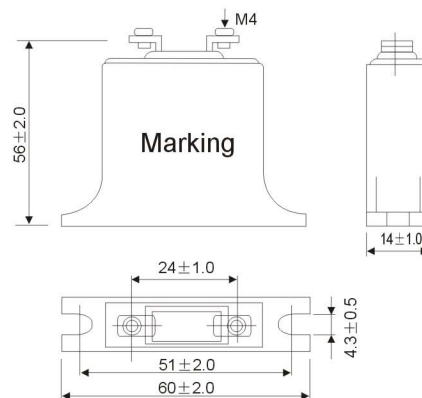


Common Code	Nominal Disc Dimension	Disc Shape	Max Allowable AC Voltage	Enclosure
Centra Surge protective device	25 : 25mm 32 : 32mm 40 : 40mm 53 : 53mm	D : Circle LS : Square	130 : 130Vac 385 : 385Vac 680 : 680Vac	E : Plastic case

53 DE Type



25D.32D.40 LSE Type



UNIT : mm

